

ZASILACZ – ZMB31A



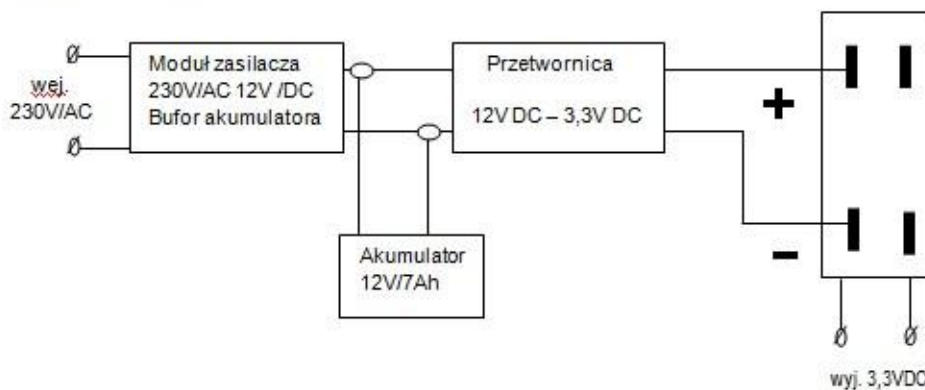
ZMB-31A jest stabilizowanym zasilaczem transformatorowym o wysokim współczynniku stabilizacji napięcia, posiada elektroniczne zabezpieczenie zwarciove i przeciążeniowe. Zasilacz służy do zasilania odbiorów prądu stałego napięciem 3V, a w szczególności aparatów telefonicznych MB. Zainstalowane bezpieczniki topikowe zabezpieczają pierwotne uzwojenie transformatora oraz obwód podłączenia akumulatora przed przeciążeniem lub odwrotnym podłączeniem. Napięciowe ładowania akumulatora obejmuje fazę ładowania i konserwacji. Przy pracy awaryjnej (brak napięcia 230V AC) proces rozładowania akumulatora następuje do wartości 10,5 V - przy takiej wartości układ elektroniczny odłącza akumulator dla ochrony przed jego zniszczeniem. Zasilacz baterijny ZMB-31A posiada sygnalizację świetlną, zasilacz sygnalizuje stan pracy kontrolkami:

- Kontrolka „230V AC” sygnalizuje obecność napięcia 230V AC na wejściu zasilacza.
- Kontrolka „3V3 DC” sygnalizuje obecność napięcia 3,3V DC na wyjściu zasilacza.

OPIS DIODY LED	KOLOR ŚWIECENIA	SPOSÓB SYGNALIZACJI	ZDARZENIE
230VAC	zielony	zgaszona	brak ładowania/brak zasilania 230VAC
		zapalona	ładowanie w buforze samoczynne
3,3VDC	żółty	zapalona	praca bateryjna
		zgaszona	rozładowany akumulator

Podstawowe parametry techniczne zasilacza ZMB-3	
Napięcie zasilania	170 – 245 [V] AC 50-60 [Hz]
Napięcie buforowania akumulatora	14[V] DC
Napięcie wyjściowe	3,3[V] DC
Maksymalny prąd obciążenia w szczycie	1[A]
Zabezpieczenie od strony sieci zasilającej	Bezp. Topikowy 400[mA]
Zabezpieczenie od strony odbiornika	Bezp. Topikowy 1[A]
Maksymalna pojemność akumulatora	7[AH]
Napięcie znamionowe akumulatora	12[V]
Typ akumulatora	żelowy – do pracy buforowej AGM
Wymiary (bez dławików i gniazda tlf)	Wys.x Gł.xSzer. – 195x85x205 [mm]
Waga z akumulatorem	2,95 [kg]

Schemat blokowy



**UWAGA:** wymiana akumulatora, lub jakiegokolwiek czynności wykonywane przy otwartej obudowie zasilacza wymagają bezwzględnie odłączenia zasilania 230 V AC ze względu na niebezpieczeństwo porażeniem prądem elektrycznym.

Gwarancja prawidłowej pracy zasilacza oraz akumulatora wynosi 12- miesięcy od daty uruchomienia i nie więcej niż 15 miesięcy od daty sprzedaży.